

HU

MINŐSÉGI BIZONYÍTVÁNY

Aminőségi bizonyítvány kiállítója: FAKTUM BÚTOR Kft., Újszentiván, Szigeti u. 15.

Gyártó: FAKTUM BÚTOR Kft., Újszentiván, Szigeti u. 15.

A termék megnevezése: 2 osztású szekrény - NÉMÓ

ATERMÉK MEGFELEL AZ MSZ EN 8354:1987 SZABVÁNY ELŐÍRÁSAINAK.

Mennyiség: 1 darab Méretek: (hosszúság; mélység; magasság): 900 x 510 x 1820 mm Súly: 90 kg Cikkszám:

Alapanyag: laminált forgácslap / tömörfa Kárpit anyag: - Felületkezelés: festés / lakkozás Csomagolás: Kartondoboz

Használati-, kezelési-, és szerelési útmutató: mellékelve

Szállítás, raktározás: **A termék sérülékeny, óvatos szállítást, mozgatást igényel!**



EN

QUALITY CERTIFICATE

Maker of quality certificate: FAKTUM BÚTOR Kft., Újszentiván, Szigeti u. 15.

Manufacturer: FAKTUM BÚTOR Kft., Újszentiván, Szigeti u. 15.

Name of the product: NÉMÓ cabinet divided in 2 parts

THE PRODUCT IS IN CONFORMITY WITH THE REQUIREMENTS OF MSZ EN 8354:1987

Amount: 1 piece Sizes (length, depth, height): 900 x 510 x 1820mm Weight: 90kg

Item No.: Material: chipboard, solid wood Carpet material: Surface handling: - / painted / lacquered

Packaging: cardboard

Instructions, user's guide, fixing instructions: enclosed

Transportation, storage: **The product is vulnerable; it requires careful transport and moving.**

DE

QUALITÄT-ZERTIFIKAT

Das Qualitätszertifikat ist ausgestellt von: FAKTUM BÚTOR Kft., Újszentiván, Szigeti u. 15.

Hersteller: FAKTUM BÚTOR Kft., Újszentiván, Szigeti u. 15.

Name des Produkts: NÉMÓ Zveigeteilter Schrank

DAS PRODUKT ENTSPRICHT DER MSZ EN 8354:1987 STANDARD-SPEZIFIKATIONEN.

Menge: 1 Stück Abmessungen: (Länge, Tiefe, Höhe): 900 x 510 x 1820 mm Gewicht: 90 kg

Artikelnummer: Material: Spanplatte / Massivholz Bezugsmaterial: - Behandlung der Oberfläche: Malerei / Lackierung

Verpackung: Karton-Kasten

Montage-Bedienungsanleitung: beiliegend

Transport und Lagerung: **Das Produkt ist verletzungsanfällig, und es braucht eine vorsichtige Lieferung!**

FR

CERTIFICAT DE QUALITE

Certificateur de qualité: FAKTUM BÚTOR Kft., Újszentiván, Szigeti u. 15.

Fabricant: FAKTUM BÚTOR Kft., Újszentiván, Szigeti u. 15.

Désignation du produit: NÉMÓ armoire à 2 compartiments

LE PRODUIT EST CONFORME AUX PRESCRIPTIONS DE LA NORME MSZ EN 8354:1987

Quantité: 1 nombre de pièces Dimensions (longueur; profondeur; hauteur): 900 x 510 x 1820 mm Poids: 90 kg

Code article: Matière première: Plaque de planure stratifiée Matière:

Traitement de surface: peinture

Emballage: Boîte en carton

Manuel d'utilisation, d'entretien et d'assemblage ci-joint(e)

Transport et stockage: **Le produit est fragile et requiert un transport et une manutention avec soin.**

CZ

CERTIFIKÁT KVALITY

Certifikát kvality vydal: FAKTUM BÚTOR Kft., Újszentiván, Szigeti u. 15.

Výrobce: FAKTUM BÚTOR Kft., Újszentiván, Szigeti u. 15.

Název produktu: NÉMÓ 2 dílna skříň

AKVALITA PODLE NORMY: MSZ EN 8354

Množství: 1 Rozměry: (délka; hloubka; výška): 900 x 510 x 1820 mm Hmotnost: 90 kg

Číslo modelu: Surovina: Laminované dřevotřískové desky Čalounění látka: -

Povrchová úprava: Lakování, tónování

Balení: Kartón

Instrukce pro údržbu a montážní návod: přiložené

Přeprava, uskladnění: **Produkt je křehký, pozor při přepravě a manipulaci!**

SK**OSVEDČENIE O KVALITE**

Osvedčenie o kvalite vystavil: FAKTUM BÚTOR Kft., Újszentiván, Szigeti u. 15.

Výrobca: FAKTUM BÚTOR Kft., Újszentiván, Szigeti u. 15.

Názov výrobku: NÉMÓ 2 dielny skriňa

KVALIFIKÁCIA VÝROBKU PODĽA MSZ EN 8354:1987

Množstvo: 1 ks Rozmery: (dĺžka, šírka, výška): 900 x 510 x 1820 mm Váha: 90kg

Artiklové číslo:

Povrch: Laminovaná drevotrieska Materiál čalúnenia: - Povrchová úprava:

Balenie: Kartónová krabica

Návod na používanie a montáž a údržbu: priložený

Preprava, skladovanie: **Výrobok sa ľahko poškodí, vyžaduje opatrnú prepravu a premiestňovanie.**

HR**Certifikat kvalitete**

Certifikat kvalitete izdan je od strane: FAKTUM BUTOR Kft., Ujszentivan, Szigeti u. 15.

Proizvođač: : FAKTUM BUTOR Kft., Ujszentivan, Szigeti u. 15.

Naziv proizvoda: NÉMÓ 2 dijelni ormar

PROIZVOD JE IZRADEN PO MSZ EN 8354:1987 STANDARDIMA

Količina: 1 kom. Mjere: (dužina, dubina, visina): 900 x 510 x 1820 mm Masa: 90kg

Br. članka: Presvlaka: Laminirana iverna ploča / MDF Tapiserija: Uzdržavanje: lak

Pakiranje: kartonska kutija

Upute za uporabu: priloženo

Transport, skladištenje: **Proizvod se lako može oštetiti, potreban je oprez prilikom transporta i premještanja**

SL**CERTIFIKAT KAKOVOSTI**

Proizvajalec / Certifikat kakovosti izdal: FAKTUM BÚTOR Kft., Újszentiván, Szigeti u. 15.

Poimenovanje proizvoda: FAKTUM BÚTOR Kft., Újszentiván, Szigeti u. 15.

Poimenovanje proizvoda: NÉMÓ 2 delna omara

IZDELEK JE IZDELAN PO MSZ EN 8354:1987 STANDARDIH

Količina: 1 kom Mere: (dolžina, globina, višina) : 900 x 510 x 1820 mm Teža: 90kg

Št. člena: Prevleka: Laminirana iverna plošča / MDF Tapiserija: - Vzdrževanje: lak dulap

Pakiranje: kartonska škatla

Navodilo za uporabo: priloženo

Transport, skladiščenje: **Proizvod se lahko hitro poškoduje, zahteva previden transport in premikanje**

Ro**CERTIFICAT de GARANTIE**

Distribuitor / Producator: FAKTUM BÚTOR Kft., Újszentiván, Szigeti u. 15.

FAKTUM BÚTOR Kft., Újszentiván, Szigeti u. 15.

Denumirea produsului: NÉMÓ Dulap cu 2 parti

Produsul indeplinește standardele de calitate conform normelor MSZ EN 8354:1987

Cantitate: 1 Dimensiune: 900 x 510 x 1820 mm Greutate: 90 kg

Cod produs: Material: placi aglomerate lemni / MDF Tapiterie: - Suprafete exterioare: vopsit, lacuit

Tip ambalaj: cutie carton

Instructiuni de montaj si intretinere: atasate.

Transport, depozitare: **Produsul necesita transport si manipulare corespunzatoare produselor fragile**

Gr**DEÓÓDDÉÇÓÉÉDĐDÉDÔÇÓÁÓ**

Ód' deóódd'ēçōēū dđ'ēúōçōāñ ľęãßáóáé óóđ': FAKTUM BÚTOR Kft., Újszentiván, Szigeti u. 15. Ęáóáóęłóáóóđ'ñ: FAKTUM BÚTOR Kft., Újszentiván, Szigeti u. 15.

Đíđ'ęáóßá dđ'úúíóđ'ñ: : NÉMÓ Āßōōēēç ünčéá íóđ'ōēŪđá

To dđ'úúíęáóáóęłóŪóđçęł óýēōúíá ěl MSZ EN 8354:1987 Ūáléa

Đđ'óúōçôá: Ýíá çđ'ě.

ĚÝáľčđ'ñ: (Ě,Đ,Ō) ÷ēē: 900 x 510 x 1820 mm ĀŪñđ'ñ: 90ęēēŪ Ānéčēūñ dđ'úúíóđ'ñ:

Ĺŋřōōēēđ: đĺýçđ' ōōŪóéáóá óáđłóóáñßáñ: - Ídeóáíľßáñ: ćúāñáōéóēÝíá Óóóęłóáóóá: ×Ūñóéíđ' Ęđ'ōóß.

Ĺã-ľénßäēđ' ÷ñđ'ółūñ: óóčđłńēēčäŪíłóáé Ęłóáóđ'ñŪ çáé áđ'čđ'ęłóóç: **Ōř' dđ'úúí Ĺßíáé Ĺýčńáóóóç, dđ'ęóēđ'đ' ěłóáóđ'ñŪ çáé**

ęłóáéßíçóç!

KEZELÉSI ÚTMUTATÓ

Az alkatrészek összeszerelését a mellékelt szerelési rajz szerint kell elvégezni.

- A termékét óvni kell a mechanikai sérülésektől, hőtől, tartós nedvességtől.
- A használat során keletkezett szennyeződések semleges hatású tisztítószerrel lehet eltávolítani, majd a bútort tiszta vizes ruhával át kell törölni.

Ceruza, toll, zsírkréta stb. nyomait karcmentes súrolószerezrel célszerű tisztítani.

Tilos a felületeket oldószeres anyagokkal tisztítani!

HASZNÁLATI ÚTMUTATÓ

FONTOS! ŐRIZZE MEG AZ UTÓLAGOS TÁJÉKOZÓDÁSRA! GONDOSAN OLVASSA EL!

- A rögzítő csavarokat célszerű évenként "utánhúzni".
- Rendeltetésszerű használat mellett a bútortartós termék.
- Vásárláskor kérjük győződjön meg a csomagolás sértetlenségéről, a szerelvénycsomag meglétéről, a jótállási jegy kitöltéséről.
- A szekrényeket csak emelve lehet mozgatni, a bútorok csúsztatása a szekrény alkatrészeinek sérüléséhez vezethet.
- Ügyeljen a gondos szállításra, mert az ebből származó sérülésekre a jótállás nem vonatkozik.

Köszönjük, hogy a termékünket megvásárolta, s kívánjuk hasznos bútor legyen gyermeke számára!

USER'S GUIDE

The construction of the parts must be done according to the enclosed drawing.

The product must be protected from mechanical damages, heat and permanent wet.

Impurities caused by usage should be removed with neutral cleanser, and then the furniture should be cleaned with a wet wiper. Patches caused by pencils, pens, crayons should be cleaned with smooth cleaning supplies.

The surfaces of the product must not be cleaned with any solvent cleaning supplies.

INSTRUCTIONS

IMPORTANT! PRESERVE IT FOR HAVING INFORMATION LATER AS WELL. READ IT CAREFULLY.

The fixing screws need re-driving annually.

If the furniture is used in an appropriate way, it proves to be a durable product.

Check if the packaging is intact, whether the fitting package exists, and whether the warranty is filled in at the purchase.

The cabinets can only be moved if they are lifted up. Otherwise, if they are slid, the parts of them can be damaged.

Pay attention to the careful transportation because the warranty does not cover any damage caused by careless delivery.

Thank you very much for buying our product; let us wish that this furniture will be a useful piece for your child.

BEDIENUNGSANLEITUNG

Die Montage der Ersatzteile soll nach der beiliegenden Montagezeichnung durchgeführt werden.

- Das Produkt muss vor mechanischen Beschädigungen, Wärme, Feuchtigkeit geschützt werden.

- Die Unreinheiten, die durch die Verwendung entstanden sind, können mit neutralen Reinigungsmittel entfernt werden, dann das Möbel muss mit einem feuchten Tuch gewischt werden. Die Schmutze von Bleistift, Kuli, Kreide, etc. können mit nicht-abrasiven Reinigungsmittel entfernt werden.

Es ist verboten, die Oberflächen mit Lösungsmittel zu reinigen!

BEDIENUNGSANLEITUNG

- Es ist ratsam, die Schrauben jährlich zu überprüfen!

- Wenn das Möbel bestimmungsgemäß verwendet ist, wird es ein haltbares Produkt.

- Beim Kauf überzeugen Sie sich davon, dass die Verpackung unbeschädigt ist, die Garantiekarte richtig ausgefüllt ist.

- Passen Sie auf die Lieferung auf, weil die Garantie für diese Transportschäden nicht gilt.

Vielen Dank, dass Sie unser Produkt gewählt hat, und wir wünschen Ihrem Kind eine praktische Verwendung.

INSTRUCTIONS D'ENTRETIEN

Les pièces détachées doivent être montées selon le schéma d'assemblage ci-joint.

- Le produit doit être protégé contre les détériorations mécaniques, la chaleur et contre l'humidité durable.

- Les impuretés générées au cours de l'usage peuvent être enlevées en utilisant un détergeant de réaction neutre, ensuite le meuble doit être essuyé avec un chiffon mouillé d'eau pure. Il est recommandé de nettoyer les traces de crayon, de stylo, de crayon gras, etc. avec de la poudre abrasive qui ne fait pas de rayures.

Il faut éviter de nettoyer les surfaces avec des matières qui contiennent des solvants.

INSTRUCTIONS D'UTILISATION

Il est recommandé de "resserrer" les vis de fixation chaque année.

Ce meuble est un produit durable en cas d'usage habituel.

A l'occasion de l'achat, veuillez vérifier si l'emballage est intact, si le produit est muni du paquet d'accessoires et si le bon de garantie est bien rempli.

Les placards ne peuvent être déplacés qu'en les élevant, le glissement des meubles peut résulter la détérioration des pièces détachées du placard.

Veuillez prendre des précautions lors du transport parce que la garantie ne couvre pas les dégâts en résultant.

Nous vous remercions pour avoir acheté notre produit et nous vous souhaitons qu'il serve comme un meuble utile pour votre enfant!

INSTRUKCE PRO ÚDR•BU

Montá• součástek se provede na základě instalačního výkresu.

-Produkt je třeba chránit před mechanickým poškozením, před teplem a dlouhotrvající vlhkostí.

-Nečistoty vznikající v průběhu u•ivání se mají odstranit pomocí neutrálního čistícího prostředku, pak se nábytek otře čistým vlhkým hadrem. Stopy propisek, tu•ek, pastelek, atd. se odstraňují pomocí neškraboucích prostředků.

Zákaz čistění povrchů prostředkem obsahující rozpouštědlo!

NÁVOD K POU•ITÍ

DŮLE•ITÉ! Uchovejte si Instrukce pro údr•bu a Návod k pou•ití na pozdější pou•ití! ČTĚTE POZORNĚ!

-Upevňující šrouby doporučujeme ročně „utáhnout“.

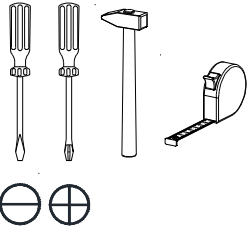
-Je-li nábytek pou•íván podle záměru, jedná se o nábytek s dlouhodobou •ivotností.

-Prosím, ujistěte se při nákupu zbo•í, •e balení je neporušené, nepoškozené, a záruční list je vyplněn.

-Skřín lze přemis•ovat pouze nazvedáním, přemis•ování posouváním by mohlo vést k poškození jednotlivých částí nábytku.





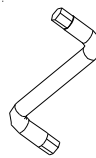




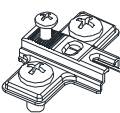
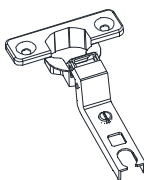

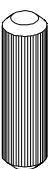

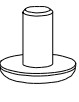
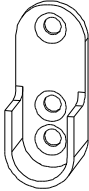

-Dbejte na vhodnou přepravu nábytku, záruka se nevztahuje na poškození během přepravy.

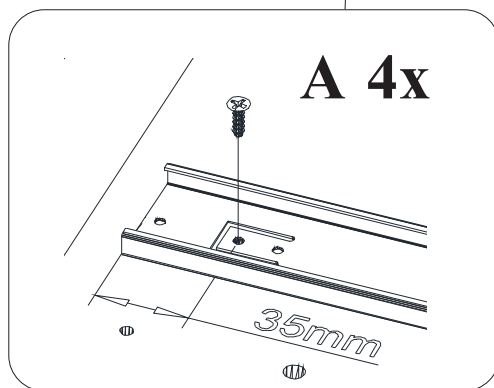
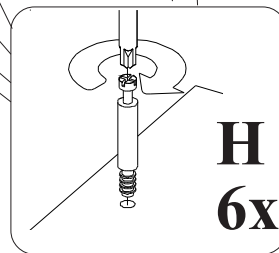
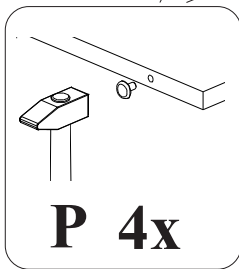
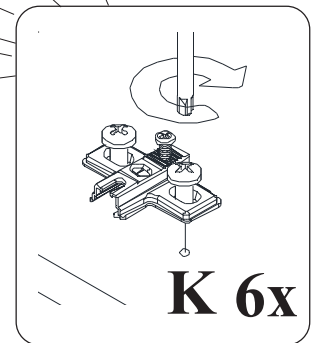
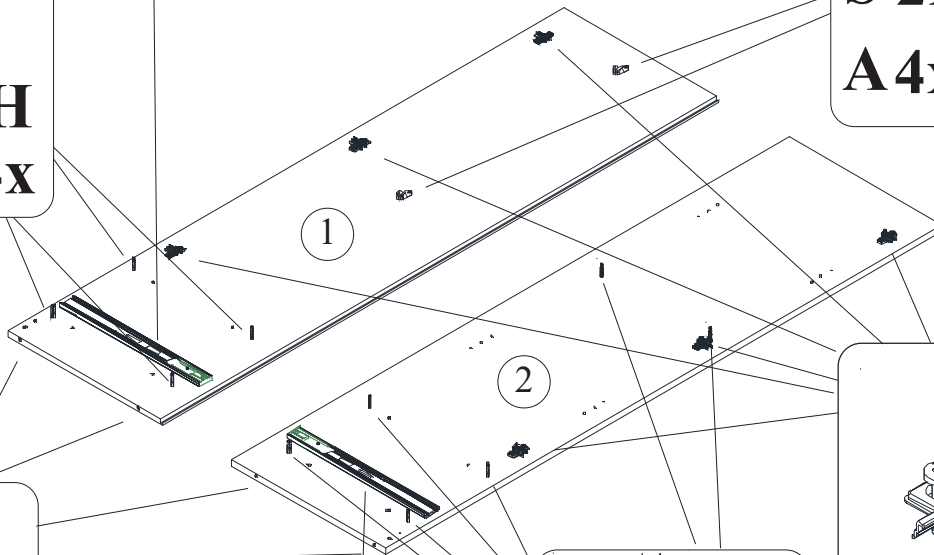
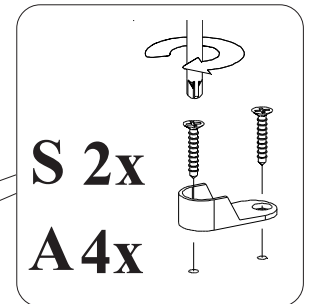
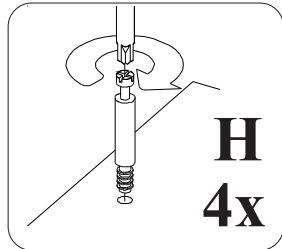
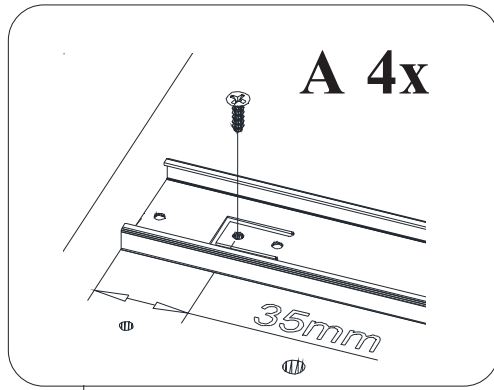
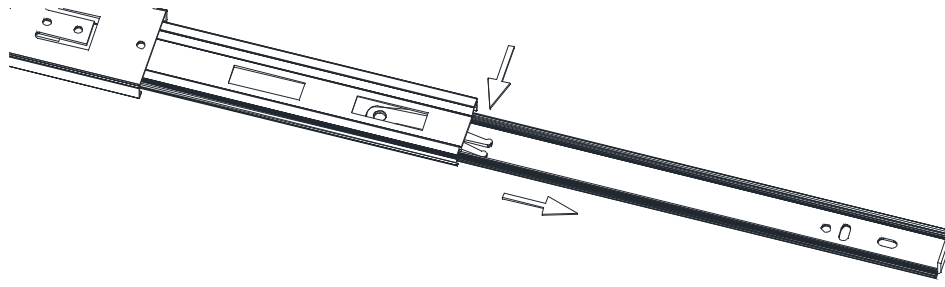
Děkujeme za Váš nákup, a přejeme hodně krásných chvil s Vaším dítětem při u•ivání produktu.



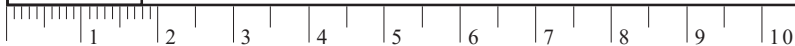
6754 Újszentiván, Szigeti u. 15.
E-mail: faktum@faktumbutor.hu

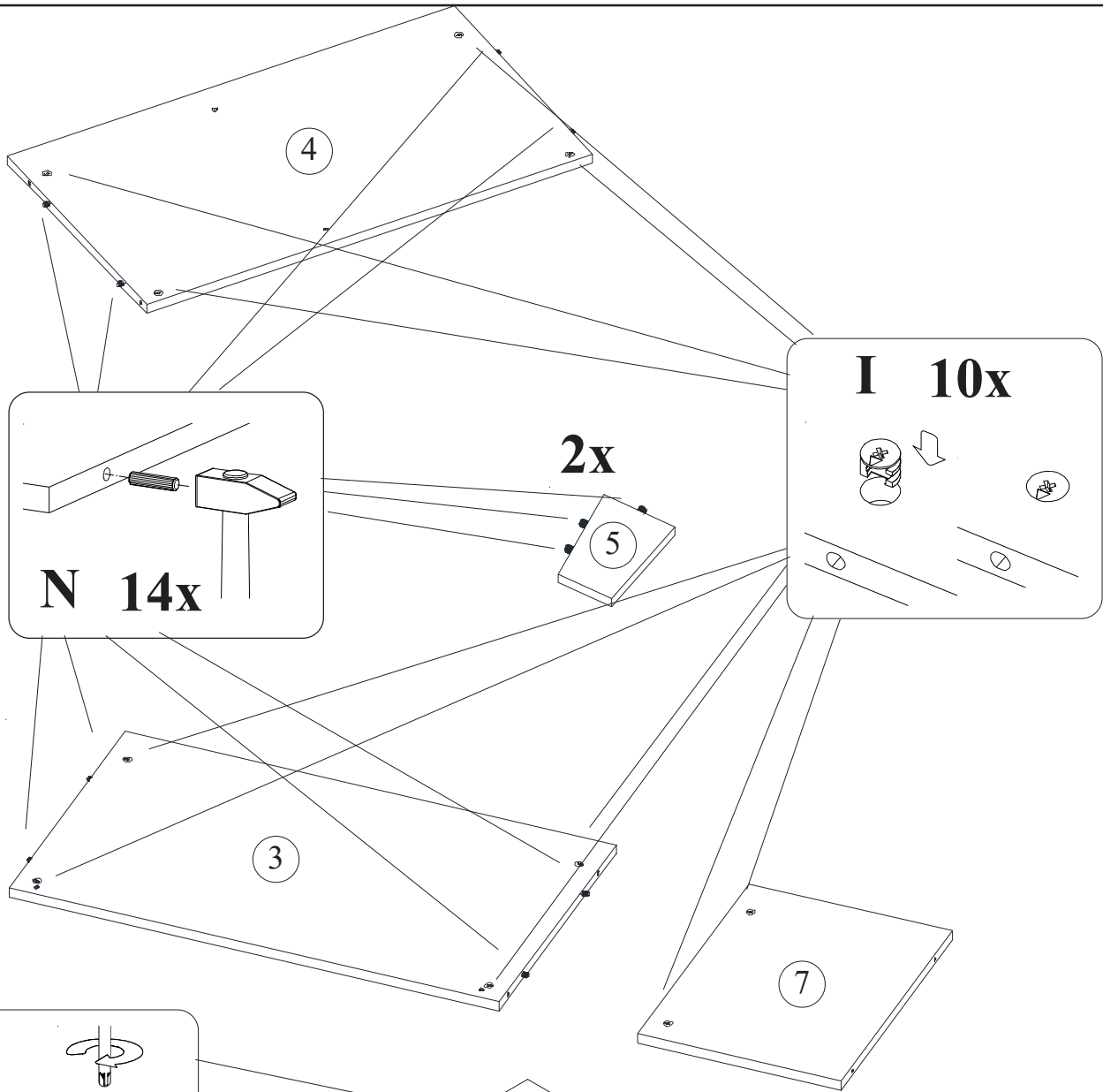


 36x 16 mm	 10x	 110x	 25x	 1x	 8x M4x25 mm	 13x	 13x	 6x 35 mm	 6x	 6x	 2x
A	B	C	D	F	G	H	I	J	K	L	M
 19x	 4x	 4x	 4x	 8x							
N	O	P	S	V							



1.





N 14x

I 10x

2x

5

3

7

S 2x
A 4x

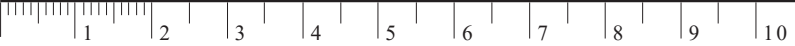
6

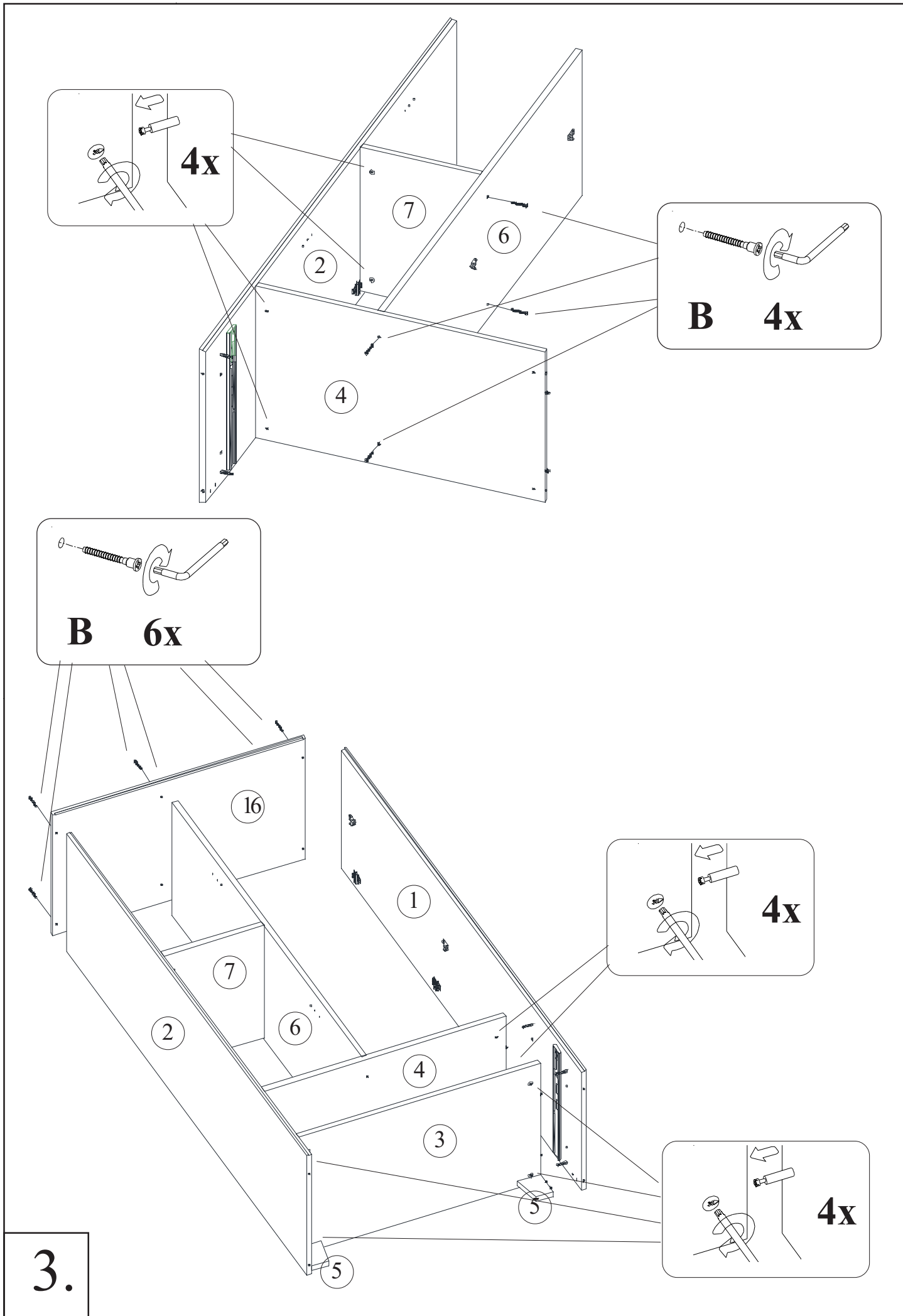
L 6x
A 12x

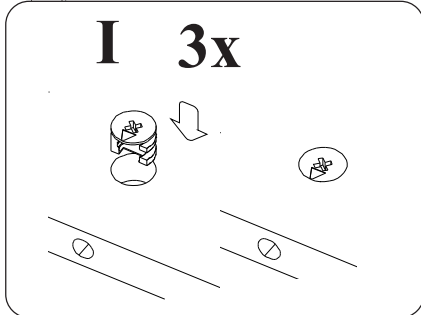
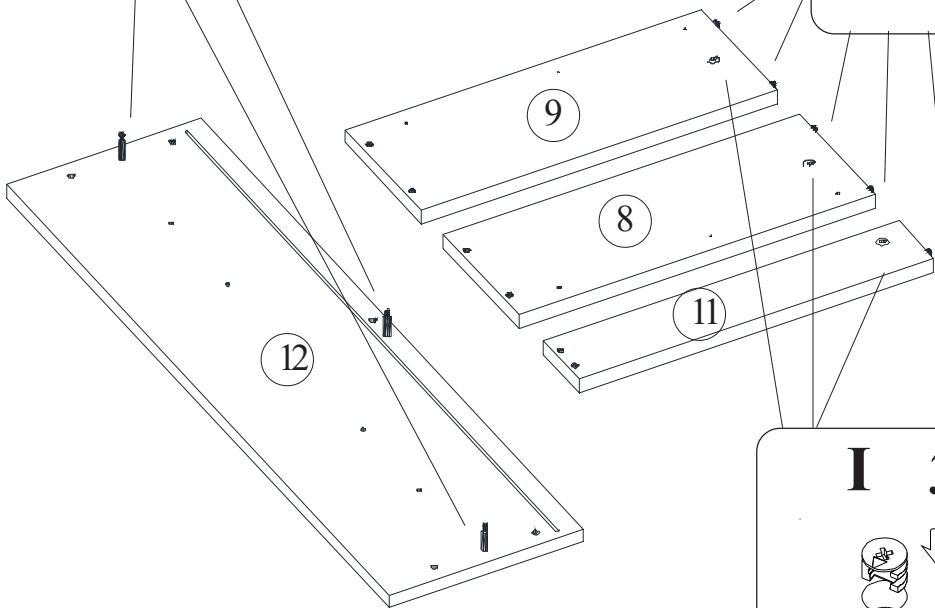
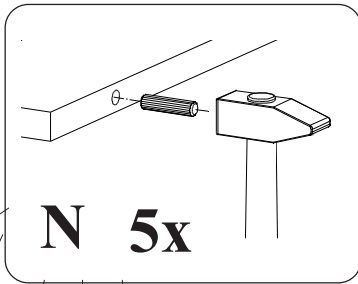
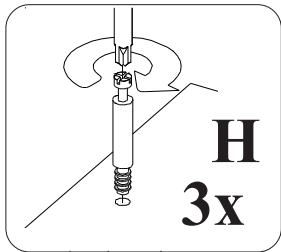
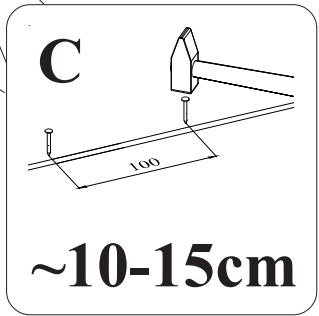
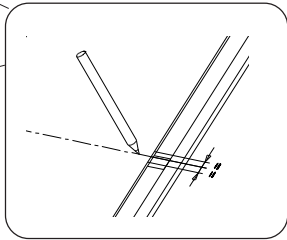
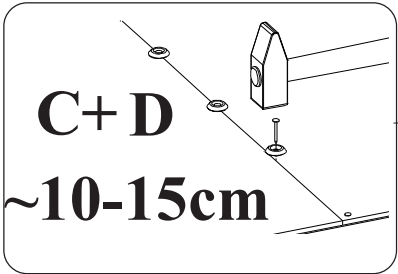
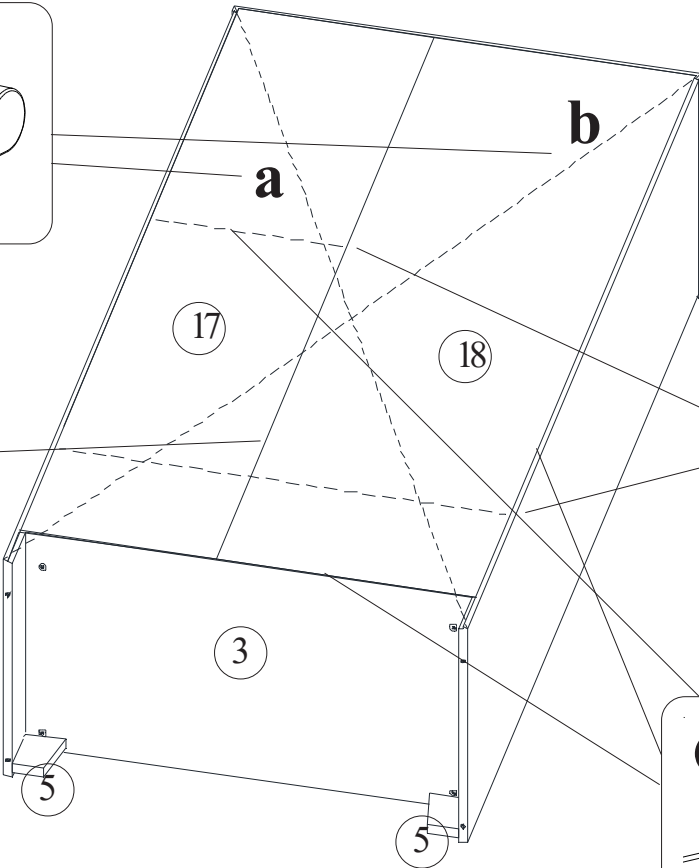
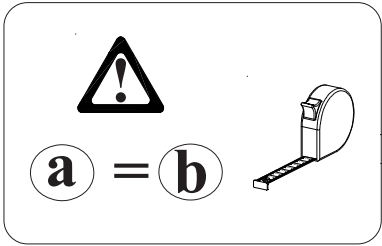
14

2x

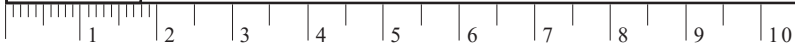
2.

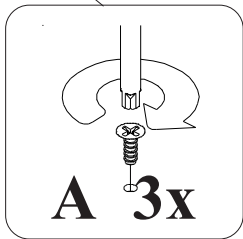
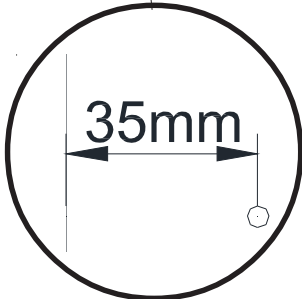
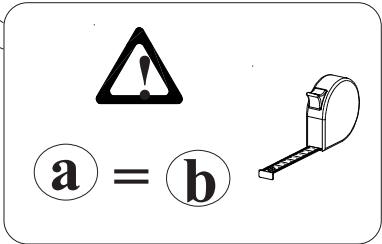
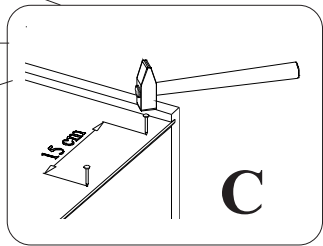
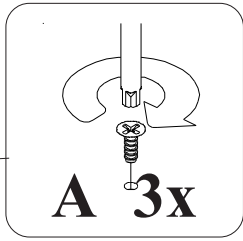
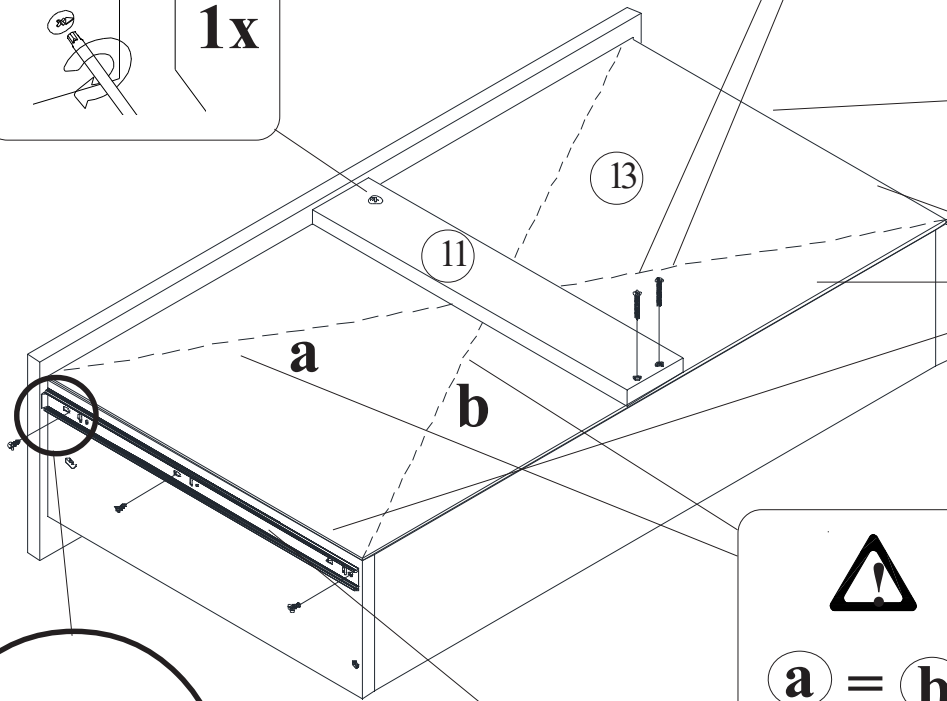
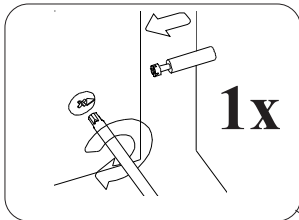
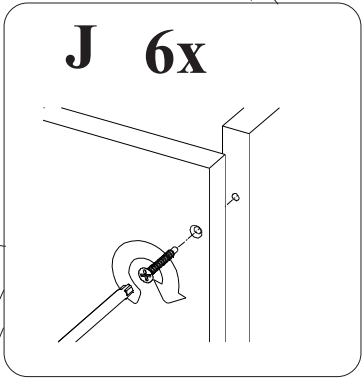
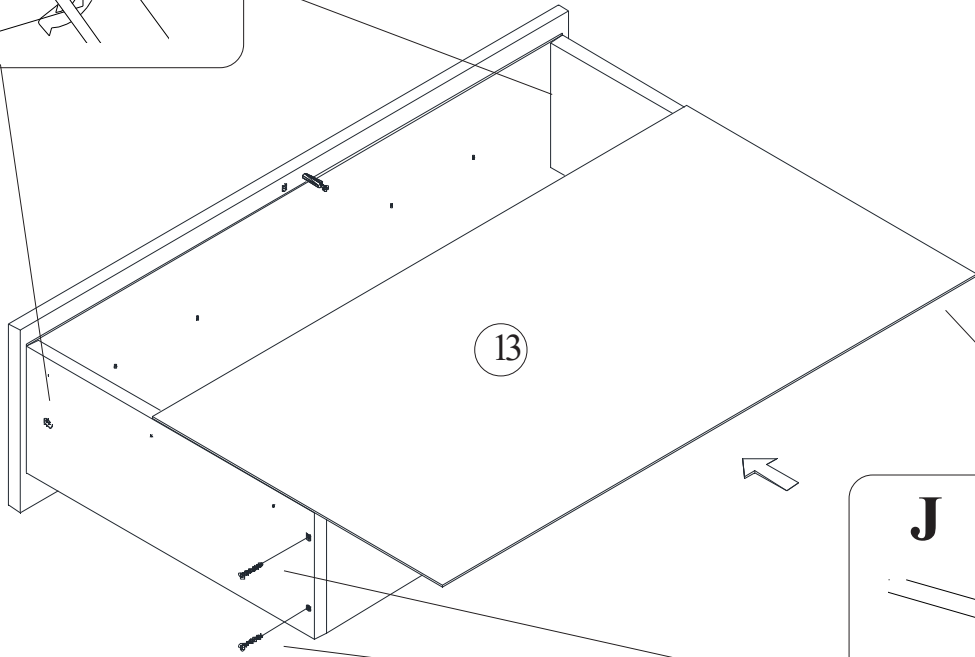
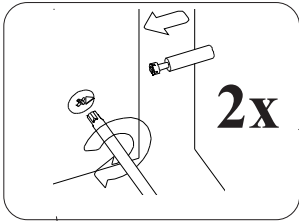




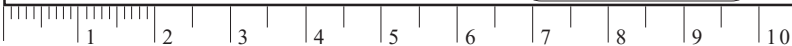


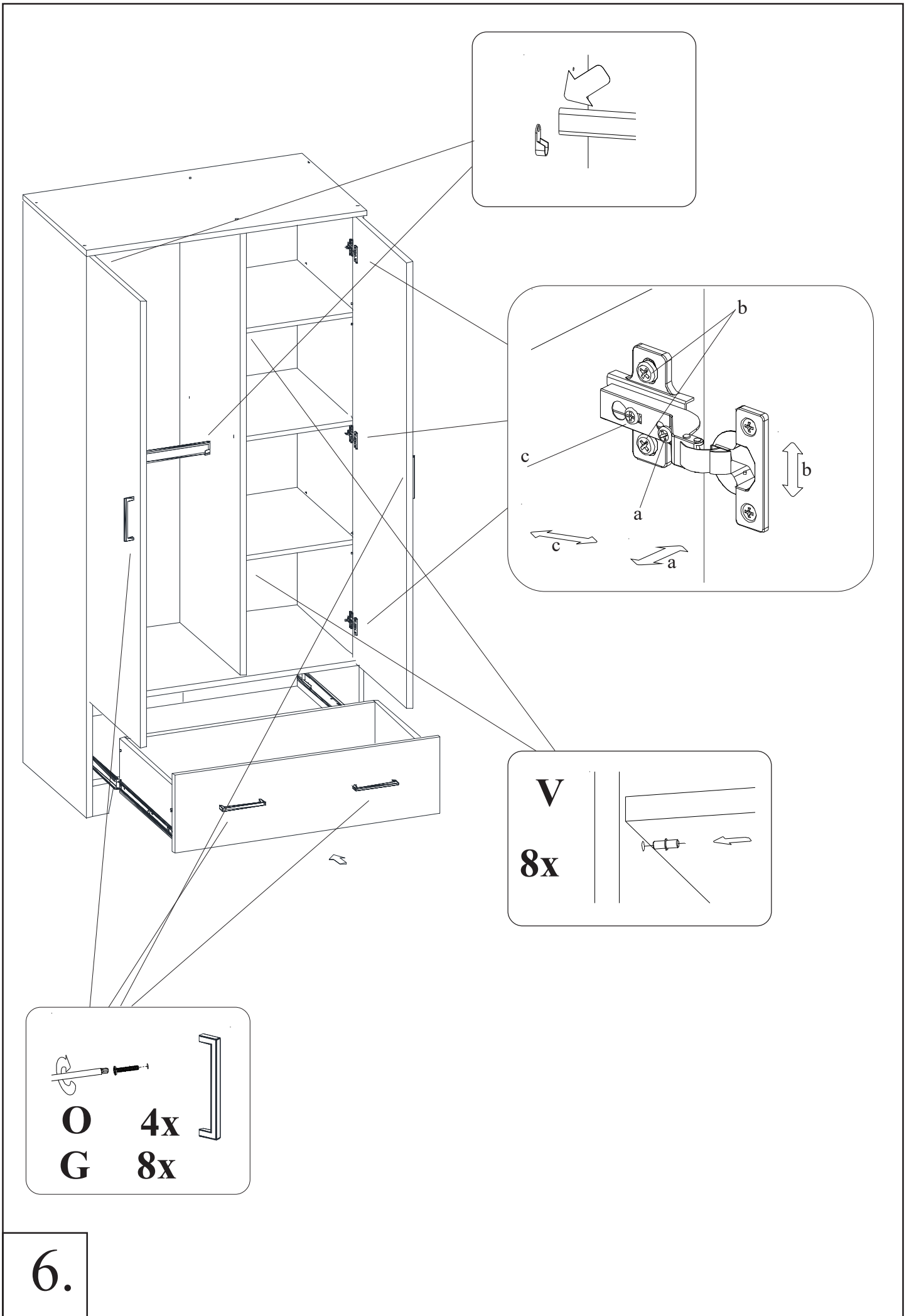
4.







5.





-  **O** 4x 
- G** 8x

6.